



**4/8 ports 10/100/1000Mbps**

**Gigabit Ethernet Desktop Switch Layer 2**

**Guida Utente**

Il logo Atlantis Land logo è un marchio registrato di Atlantis Land SpA. Tutti gli altri marchi appartengono ai rispettivi proprietari. Il contenuto di questo manuale può cambiare senza preavviso. Nessuna responsabilità per errori tecnici e/o omissioni.

## **FCC**

Questo apparecchio è stato testato e risultato appartenente alla “Class B digital device”, in conformità alla “Part 15 delle FCC Rules”. Questi limiti sono pensati per offrire una ragionevole protezione contro dannose interferenze in abitazioni di tipo residenziale. Questo apparecchio genera, assorbe e può irradiare energia sotto forma di frequenze radio, se non installato e usato in conformità con le istruzioni. Questo può causare dannose interferenze ad ogni tipo di comunicazione radio. Tuttavia questa ipotesi potrebbe verificarsi anche in caso di corretta installazione in particolari situazioni, in questo caso rivolgersi a personale qualificato.

## **CE Mark**

Questo prodotto appartiene alla classe B. In ambienti domestici può causare interferenze radio che in alcuni casi richiedono adeguate contromisure.

A02-G4(8)/M1 (ottobre 2002)

## *INDICE*

---

### **CONTENUTO DI QUESTA GUIDA...ERRORE. IL SEGNALIBRO NON È DEFINITO.**

TERMINI D'USO .....	1
PANORAMICA.....	<b>ERRORE. IL SEGNALIBRO NON È DEFINITO.</b>
<b>INTRODUZIONE .....</b>	<b>2</b>
TECNOLOGIA GIGABIT ETHERNET .....	2
TECNOLOGIA FAST ETHERNET .....	3
TECNOLOGIA SWITCHING .....	3
CARATTERISTICHE TECNICHE .....	<b>ERRORE. IL SEGNALIBRO NON È DEFINITO.</b>
<i>Porte</i> .....	4
<i>Caratteristiche</i> .....	<i>Errore. Il segnalibro non è definito.</i>
<b>INSTALLAZIONE ....</b>	<b>ERRORE. IL SEGNALIBRO NON È DEFINITO.</b>
CONTENUTO DELLA CONFEZIONE .....	5
SETUP .....	6
INSTALLAZIONE DESKTOP .....	<b>ERRORE. IL SEGNALIBRO NON È DEFINITO.</b>
INSTALLAZIONE RACK (OPTIONAL).....	7
CONNESSIONE ALLA RETE (LAN) .....	8
CONNESSIONE ALLA RETE ELETTRICA	<b>ERRORE. IL SEGNALIBRO NON È DEFINITO.</b>
<b>IDENTIFICAZIONE DEI COMPONENTI ESTERNI .....</b>	<b>9</b>
PANNELLO FRONTALE .....	9
PANNELLO POSTERIORE .....	10

LED INDICATORI.....	10
SUPPORT.....	12
<b>SPECIFICHE TECNICHE .....</b>	<b>13</b>

# ***CONTENUTO DI QUESTA GUIDA***

---

Utilizzando questa guida è possibile configurare lo Switch 4(8) porte Giga Ethernet

---

## **Termini d'uso**

---

In questa guida, il termine Switch (con la prima lettera maiuscola) è riferito al prodotto, al contrario del termine switch che si riferisce invece ad un generico switch.

---

## **Panoramica**

---

- ◆ ***Introduzione:*** Descrive lo Switch e le sue caratteristiche
- ◆ ***Configurazione:*** Aiuto nell'installazione e configurazione dello Switch
- ◆ ***Identificazione dei componenti esterni:*** Descrive i pannelli posteriori e frontali ed i Led dello Switch
- ◆ ***Connettere lo Switch:*** Spiega le modalità di collegamento fra lo Switch e la rete Ethernet
- ◆ ***Specifiche tecniche:*** Lista delle specifiche tecniche del 4(8) porte 10/100/1000Mbps Gigabit Ethernet Switch.

## ***INTRODUZIONE***

---

Questo capitolo descrive le caratteristiche proprie dello Switch e fornisce alcune informazioni di carattere generale sulla tecnologia di switch Ethernet/Fast Ethernet/Giga Ethernet.

---

### **Tecnologia Gigabit Ethernet**

---

Gigabit è un'estensione della IEEE 802.3 Ethernet che utilizza la stessa struttura dei pacchetti, formato, il protocollo CSMA/CD, full duplex, controllo di flusso ma consente un incremento teorico notevole del throughput. Anche questa tecnologia è retrocompatibile con le tecnologie Ethernet e Fast Ethernet. L'incremento di velocità offerto dalla tecnologia GigaEthernet è essenziale in alcune applicazioni e consente finalmente di eliminare quei fastidiosi colli di bottiglia che rallentano l'intera LAN. Consente inoltre l'uso di applicazioni che generano un aumento di traffico. La creazione di una dorsale (backbone) ad 1Gbs può avere un enorme impatto sui tempi di risposta della rete ed aumentare significativamente la velocità di comunicazione tra diverse subnet.

E' finalmente possibile sfruttare in maniera propria applicazioni particolari come quelle di videoconferenza, complesse elaborazioni su file video o immagini etc. Un ulteriore vantaggio della tecnologia Giga Ethernet risiede nel riutilizzo dei cablaggi esistenti. E' infatti possibile usare il cablaggio precedentemente utilizzato per la Fast Ethernet ( 4-pair UTP/STP cat 5) con la nuova tecnologia.

---

## **Tecnologia Fast Ethernet**

---

Il continuo aumento di importanza della LAN e l'incremento della complessità delle applicazioni che girano sui normali PC ha portato alla necessità di avere strutture che fornissero delle performance sempre crescenti. Un notevole numero di tecnologie diverse per LAN ad alta velocità ha visto la luce proprio per rispondere a queste esigenze. La soluzione che si è imposta la 100BASE-T risponde a queste rinnovate esigenze pur avendo un approccio non distruttivo con l'installato.

Nelle specifiche IEEE 802.3 LAN sono contenute tutte le caratteristiche del 100Mbps Fast Ethernet. Questa è un'estensione del precedente standard a 10Mbps cui aggiunge la capacità di trasmissione dieci volte maggiore, pur mantenendo il protocollo CSMA/CD. Questo consente agli apparati conformi alla Fast Ethernet di essere utilizzati anche in modalità Ethernet, consentendo un riutilizzo di apparati e una migrazione graduale alla nuova tecnologia.

---

## **Tecnologia Switching**

---

Lo switching è una strada che rende possibile da un lato l'aumento della capacità (numero di utenti collegati) di una rete e dall'altra la diminuzione del carico suddividendo la LAN in diversi segmenti. Solo i segmenti opportuni sono interessati al contrario dell'hub che replica il traffico su tutti i segmenti.

Lo switch attua una sorta di bridge selettivo tra segmenti individuali. Lo switch infatti, senza interferire con altri segmenti,

---

automaticamente instrada il traffico da un segmento ad un altro. In questa maniera la capacità della LAN cresce notevolmente, pur non dovendone cambiare l'hardware presente.

La tecnologia Switching LAN è un deciso miglioramento rispetto alla precedente generazione dei network bridges caratterizzati da un'alta latenza. Questo problema può essere risolto anche facendo uso di Router che segmentano la LAN ma il costo di questa tecnologia notevolmente superiore unito alla necessità di un continuo controllo rende questo approccio quasi impraticabile. Oggi lo switch rappresenta la soluzione ideale per risolvere i problemi di congestione nella maggior parte delle LAN.

---

## **Caratteristiche**

---

Lo Switch 4(8) 10/100/1000 Mbps Gigabit Ethernet è stato disegnato per essere facilmente installato ed offrire alte performance in un ambiente dove il traffico della rete ed il numero di utenti sono in continuo aumento.

### ***Porte***

- ◆ 4(8) 10/100/1000Mbps Gigabit Ethernet port

### ***Caratteristiche***

- ◆ Auto MDI/MDI-X per ogni porta
- ◆ Supporta le modalità Full/Half duplex per 10 e 100Mbps



- ◆ Supporta la sola modalità Full duplex per 1000Mbps
- ◆ Wire speed in ricezione e trasmissione
- ◆ Supporta Store-and-Forward switching method
- ◆ Supporta sino ad 8K indirizzi MAC
- ◆ Supporta 256K Bytes RAM per buffering dei dati
- ◆ Esaustivo front-panel con LED per la diagnostica
- ◆ Supporta IEEE 802.3x controllo di flusso in full-duplex
- ◆ Supporta Back pressure in modalità half-duplex
- ◆ Kit opzionale per montaggio su 19" standard rack

## ***INSTALLAZIONE***

---

Questo capitolo fornisce informazioni per l'installazione e la configurazione dello Switch. Per evitare possibili cause di danneggiamento vi raccomandiamo di leggere attentamente questo capitolo prima di partire.

---

### **Contenuto della Confezione**

---

Una volta aperta la confezione in cartone dovrete trovare i seguenti

- ◆ 4(8)-porte 10/100/1000Mbps Gigabit Ethernet Switch

- ◆ 4 adesivi da inserire sulla base dello Switch
- ◆ Un cavo AC di alimentazione
- ◆ Guida Utente (CD-Rom)

Qualora mancasse uno qualsiasi di questi componenti vi preghiamo di rivolgersi al rivenditore.

---

## Setup

---

La fase di setup dello Switch prevede i seguenti steps:

- ◆ La superficie su cui si poggia lo Switch deve poter sostenere almeno 5 kg.
- ◆ La presa elettrica deve essere entro 1.82 metri dall'apparecchio.
- ◆ Assicurarsi che la presa del cavo di alimentazione sia collegata propriamente al connettore AC posto sul pannello posteriore dell'apparecchio.
- ◆ Non mettere oggetti pesanti poggiati sopra lo Switch ed accertarsi che sia posto in un ambiente con un'adeguata ventilazione.

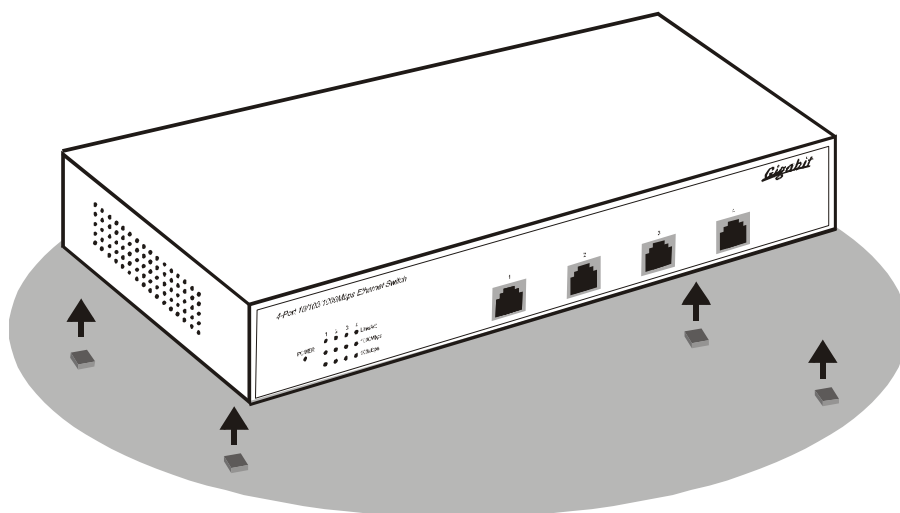
---

## Installazione Desktop

---

Quando si installa lo Switch su una superficie piana o uno scaffale è necessario utilizzare prima i piedini in gomma (da attaccare sui 4

angoli della base). Questi vanno posizionati nei 4 angoli inferiori del dispositivo ed hanno lo scopo di ammortizzarne gli urti. Assicurarsi che ci sia sufficiente ventilazione tra lo Switch ed eventuali altri oggetti intorno.



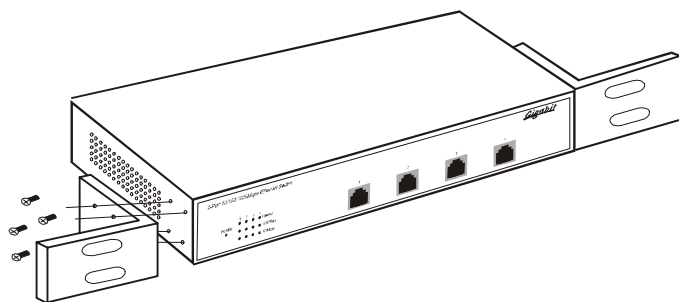
### **Gigabit Ethernet Switch installato su un piano**

---

## **Installazione su Rack (opzionale)**

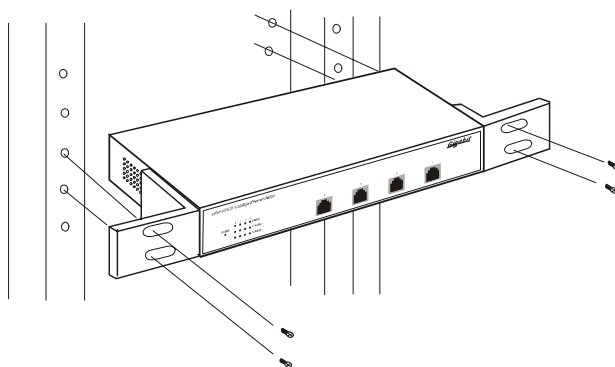
---

Lo Switch Gigabit Ethernet Switch può essere montato in un EIA di dimensioni standard, 19-inch rack, cui può essere fissato grazie ad un kit opzionale. E' necessario anzitutto collegare le braccia (una per lato) allo Switch con le apposite viti.



### **Attaccare allo Switch le staffe metalliche avvitandole**

A questo punto utilizzare le ulteriori viti fornite per fissare le braccia alla struttura metallica e fissare così saldamente lo Switch.



### **Installazione dello Switch su rack**

---

## **Connessione alla rete (Lan)**

---

Il Gigabit Ethernet Switch dispone di 4(8) porte a 10/100/1000Mbps. Le porte Gigabit supportano 10Mbps, 100Mbps e 1000Mbps e possono funzionare sia in half duplex che full duplex (nella modalità a 1000Mbps solo in Full Duplex).

Queste porte sono Auto-MDI , possono cioè funzionare in modalità MDI-II oppure in modalità MDI-X, questo facilita il tipo di connessione e consente l'uso di cavi sia dritti che incrociati.



- ◆ Led che consentono una diagnostica immediata dello Switch e dei vari link

---

## Panello Posteriore

---

E' composto dal solo connettore AC.



**Pannello posteriore**

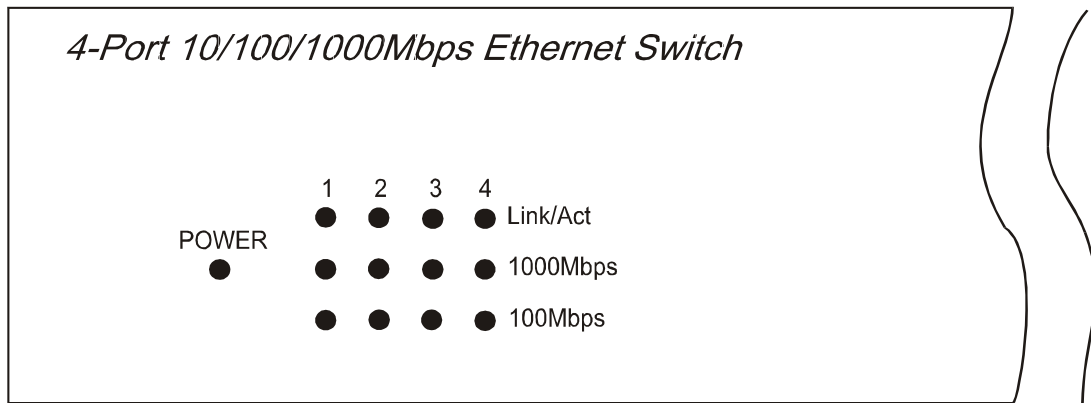
- ◆ Connettore AC: va collegato alla rete elettrica tramite il cavo fornito. Supporta in ingresso 100-240V in alternata e 50 o 60Hz.

---

## LED Indicatori

---

Gli indicatori presenti nel pannello frontale dello switch sono: Power, Link/Act, 1000Mbps and 100Mbps.



## Pannello frontale del 4-port 10/100/1000Mbps Gigabit Ethernet Switch

- ◆ **POWER:** Se acceso indica una corretta alimentazione.
- ◆ **LINK/ACT:** Se Acceso indica il Link attivo, se lampeggiante indica trasmissione o ricezione dati.
- ◆ **1000Mbps :** Se acceso indica un Link funzionante a 1000Mbps.
- ◆ **100Mbps:** Se acceso indica un Link funzionante a 100Mbps.

Quando la connessione (o link) funziona a 10Mbps entrambi i LED 100Mbps e 1000Mbps sono spenti.

---

## Supporto Offerto

---

Per qualunque altro problema o dubbio potete contattare l'help desk telefonico (02/93907634) gratuito di Atlantis Land che vi fornirà assistenza da lunedì a venerdì dalle 9:00 alle 13:00 e dalle 14:00 alle 18:00. Potete anche utilizzare il fax (02/93906161) la posta elettronica ([info@atlantisland.it](mailto:info@atlantisland.it) oppure [tecnici@atlantisland.it](mailto:tecnici@atlantisland.it))

*AtlantisLand spa*

*Via Gandhi 5 Ing2,Scala A*

*20017 Mazzo di Rho(MI)*

Tel: 02/93906085, 02/93907634(help desk) Fax: 02/93906161

Email: [info@atlantisland.it](mailto:info@atlantisland.it) oppure [tecnici@atlantisland.it](mailto:tecnici@atlantisland.it)

WWW: <http://www.atlantisland.it> o [www.atlantis-land.com](http://www.atlantis-land.com)



## ***SPECIFICHE TECNICHE***

---

### **Generali**

Standards:	IEEE 802.3 10BASE-T Ethernet IEEE 802.3u 100BASE-TX Fast Ethernet IEEE 802.3z 1000BASE-T Gigabit Ethernet ANSI/IEEE 802.3 Auto-negotiation IEEE 802.3x Full duplex Flow Control
Protocol:	CSMA/CD
Data Transfer Rate:	Ethernet: 10Mbps (half-duplex), 20Mbps (full-duplex) Fast Ethernet: 100Mbps (half-duplex), 200Mbps (full-duplex) Gigabit Ethernet: 2000 Mbps (full-duplex)
Topology	Star
Network Cables:	Ethernet: 2-pair UTP Cat. 3/4/5 Fast Ethernet: 2-pair UTP Cat.5 Gigabit Ethernet: 4-pair UTP Cat. 5
Number of Ports:	4(8) x 10/100/1000Mbps Gigabit Ethernet Auto-MDI port

### **Fisiche ed Ambientali**

---

<b>Fisiche ed Ambientali</b>	
AC inputs:	100 – 240 VAC, 50/60 Hz
Power Consumption:	12 watts max(4 porte), 20 watts max (8 porte)
Operating Temperature:	0 ~ 40 gradi Celsius
Storage Temperature:	-10 ~ 55 gradi Celsius
Humidity:	5% ~ 95% RH, senza condensazione
Dimensions:	280 mm x 180 mm x 44 mm
EMI:	FCC Class A, CE Mark Class A, VCCI-A
Safety:	UL (UL 1950), TUV/GS (EN60950)
<b>Performance</b>	
Transmission Method:	Store-and-forward
RAM Buffer:	256K bytes per device
Filtering Address Table:	8K MAC address per device
Packet Filtering / Forwarding Rate:	Full wire speed
MAC Address Learning:	Self-learning, Auto-aging